

特性:

一、电气性能: ELECTRICAL

1. 额定电流: 5.0A
2. 接触阻抗: 40 MILLIOHMS MAX
3. 耐电压: 100V AC / 1 mA MAX
4. 绝缘阻抗: 150V DC/100 MEGA OHMS MIN

二、机械性能:

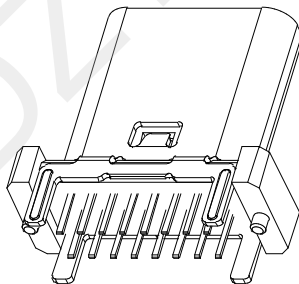
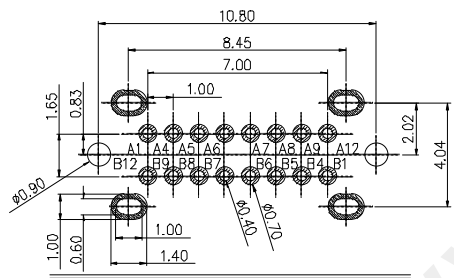
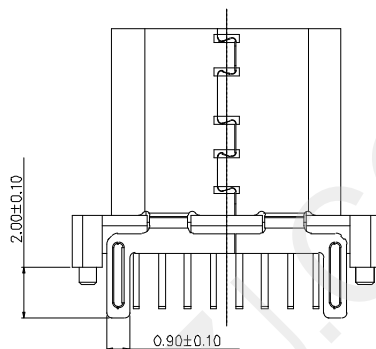
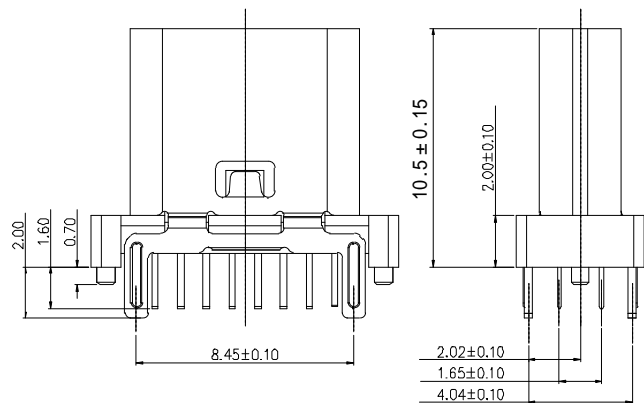
1. 插入力: 5~20N
2. 拔出力: 8~20N
3. 使用寿命: 10000次, 拔出力 5N MIN

三、材料: MATERIAL

四、电镀 FINISH

1. 端子: 接触点镀金1U"MIN  
PIN脚焊接区域镀锡80U"MIN
  2. 外壳: 镀镍80U"MIN (盐雾48H)
- 五、电镀品做粘锡测试: 粘锡面积达到95%以上。  
六、SMT回流焊(峰值260°C±5°C)不能起泡、膨胀、变色不良(变形在公差范围以内)  
七、工作温度: -55°C~+85°C  
八、盐雾测试: 通过48H在浓度为5±1%盐水的盐雾测试无生锈现象

A1	A2	A3	A4	A5	A6	A7	A8	A9	A10	A11	A12
GND			VBUS	CC1	D+	D-	SBU1	VBUS			GND
GND			VBUS	SBU2	D-	D+	CC2	VBUS			GND
B12	B11	B10	B9	B8	B7	B6	B5	B4	B3	B2	B1



BOM

序号	名称	料号	用量	品名规格
1	外壳		1	Typec立插 外壳 SUS304 T=0.30mm
2	Molding 3		1	Typec立插 DIP 16PIN Molding C7025 LCP黑色 半嵌插
2.1	Molding 1		1	Typec立插 DIP 16PIN Molding A C7025 LCP黑色
2.2	Molding 2		1	Typec立插 DIP 16PIN Molding B C7025 LCP黑色
2.3	卡勾		1	Typec立插 16PIN 卡勾 SUS301 T=0.15mm



深圳市华宇创精密电子有限公司

TOLERANCE:

X.X ±0.30  
X.XX ±0.25  
X.XXX ±0.15  
X' ±2' X.X' ±0.5'



UNIT: mm [inch]

SCALE:1:1 SIZE: A4

DRAWN BY :

陈一鸣

DATE :

2014-02-23

PART NAME:

USB TYPE C 母座16P 立插10.5H 大底座

CHECKED BY:

马跃

DATE :

2014-02-23

PART NO.

HYC761-USBC16-105

APPROVED BY:

邱敏

DATE :

2014-02-23

DRAW NO:

HYC-2606151029

SHEET NO.

1 OF 1